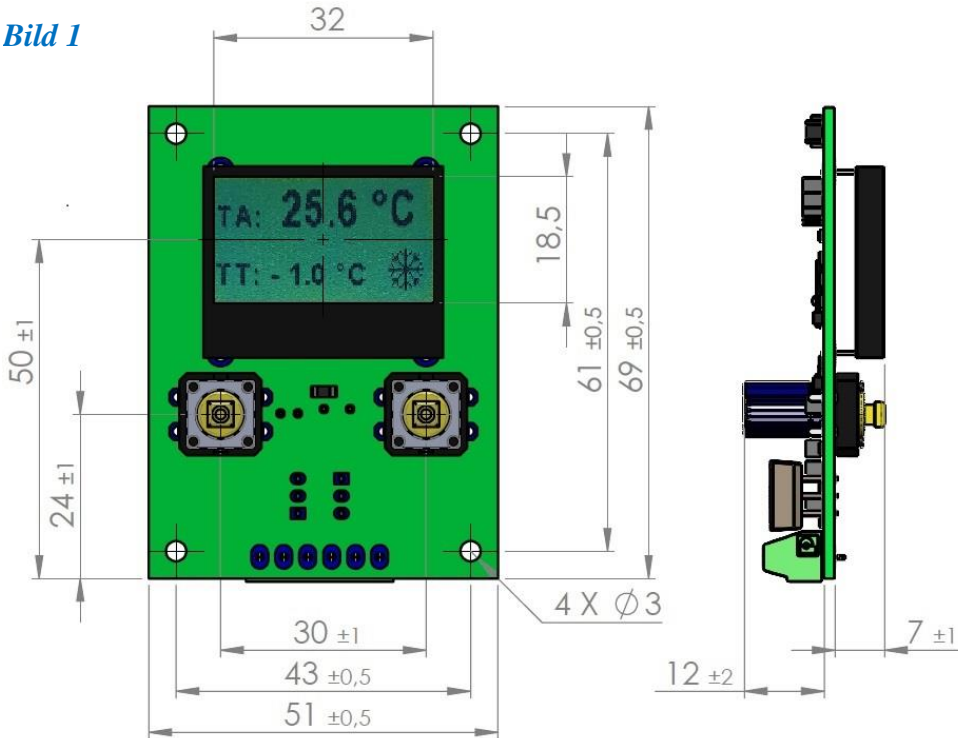




Bedienungsanleitung

Display QC-PC-D-100

Bild 1



Lieferumfang:

- 1 Display
- 1 Bedienungsanleitung

Technische Daten:

Temperaturbereich:

- Isttemperatur: -40-100°C
- Sollwert Kühlen: -20°C +50°C
- Sollwert Heizen: 0°C +100°C

Spannungsversorgung: 10V...24V

Genauigkeit: ±1K

Empfindlichkeit: ±0,1K

TTL-Ausgang: 5V

TTL-Ri: 10kΩ



- 1.Einsatz des Displays QC-PC-D-100:

Das Display muss in den Regelkreis der Peltierregler [QC-PC-C01C](#) oder [QC-PC-C01H-100](#) eingebunden werden. Es handelt sich nicht um ein Stand-Alone-Gerät. Auf dem Display werden die Zieltemperatur und die aktuelle Temperatur des Regelkreises abgelesen. Die eingebaute LED zeigt an, ob das Peltierelement aktuell angesteuert wird. Zudem kann dieses Signal als TTL-Signal an den Klemmen abgegriffen werden. Der Anschluss ist durch eine Elektrofachkraft vorzunehmen.

Quick-Ohm Küpper & Co. GmbH

Cronenfelder Straße 75

42349 Wuppertal

Germany

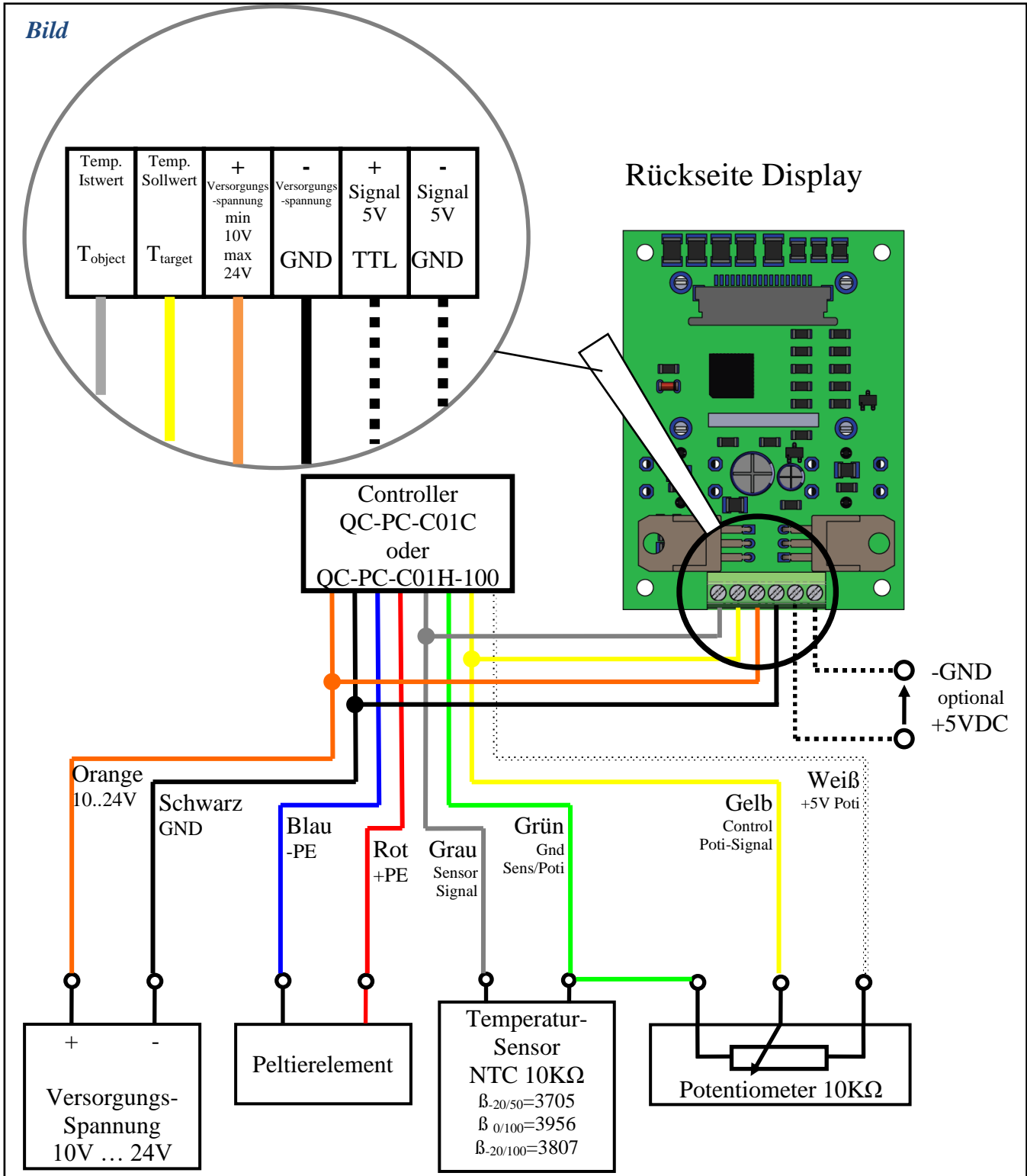
www.quick-ohm.de

www.quick-cool.de



- 2. Der elektrische Aufbau:

Verbinden Sie das Display mit dem Regler QC-PC-C01C oder QC-PC-C01H-100. Halten Sie sich an das Anschlusschema in *Bild 2*.



- 3. Das Menü:

- 1) Durch gleichzeitiges Drücken der beiden Tasten für ca. 5 Sekunden gelangen Sie vom Anzeigemodus ins Parameter-Menü. Sollte innerhalb von ca. 90 Sekunden keine weitere Taste betätigt werden, so schaltet das Gerät in den Anzeigemodus zurück.
- 2) Durch Drücken der einzelnen Tasten blättern Sie vor und zurück.
Um in einem ausgewählten Menüpunkt eine Einstellung zu ändern, sind erneut beide Tasten gleichzeitig, für ca. 5 Sekunden zu drücken. Der änderbare Parameter wird nun vor dunklem Hintergrund angezeigt.
- 3) Das Betätigen einer Taste erhöht (rechts)/verringert (links) den markierten Parameter, bzw. springt zwischen den verschiedenen Auswahlvarianten um. **Die Änderung ist sofort wirksam.**
- 4) Die Markierung des Parameters verschwindet. Indem beide Taste für ca. 2 Sekunden gleichzeitig betätigt werden.
- 5) Durch Wiederholen der Punkte 2 bis 4 können alle Parameter abgearbeitet werden.
- 6) Durch gleichzeitiges Drücken der beiden Tasten für ca. 5 Sekunden gelangen Sie zurück in den Anzeigemodus. Auch wenn innerhalb von ca. 90 Sekunden keine weitere Taste betätigt wird, schaltet das Gerät in den Anzeigemodus zurück.

Werkseinstellung:

Wenn die Versorgungsspannung einschalten, während Sie beide Tasten gedrückt halten, bis die Anzeige erscheint, dann werden alle Parameter auf Werkseinstellung zurückgesetzt.

Die Parameter:

Parameterbezeichnung	Stellbereich/Auswahlliste	Werkseinstellung
Mode	Cooling/Heating	Cooling
TT offset	-5°C - +5 °C	0,0 °C
TA offset	-5°C - +5 °C	0,0 °C
Output hyst	+0,1°C - +5 °C	0,2 °C
Output offset	-5°C - +5 °C	0,0 °C
Output invert	Normal/Invert	Normal
Lcd backlight	OFF/ON/10Sec/15Sec...60Sec	10 Sec
Lcd contrast	1 - 10	5
Sw. version	Nur Anzeige	x.xx

Mode:

Wählen Sie *Cooling*, wenn Sie das Display zusammen mit dem blauen Regler [QC-PC-C01C](#) verwenden.

Wählen Sie *Heating*, wenn Sie das Display zusammen mit dem roten Regler [QC-PC-C01H-100](#) verwenden.

TT offset:

Der Wert der hier eingestellt wird, addiert sich auf den angezeigten TT-Wert. Kalibrieren Sie hier gegebenenfalls die Zieltemperatur.

TA offset:

Der Wert der hier eingestellt wird, addiert sich auf den angezeigten IST-Wert. Kalibrieren Sie hier gegebenenfalls die aktuelle Temperatur.

Output hyst:

Stellen Sie hier die Hysterese ein, mit der das TTL-Signal zu- bzw. weggeschaltet wird.

Output offset:

Verschieben Sie hier die Schaltschwelle für das TTL-Signal.
(Schaltschwelle = Zieltemperatur + Output Offset).

Output invert:

Stellen Sie hier ein, ob das TTL-Signal während der Aufheiz- bzw. Kühlphase gesetzt wird
(*Normal*), oder nach Erreichen der Zieltemperatur (*Invert*).

Lcd backlight:

Bei jedem Tastendruck wird das Display für die eingestellte Zeit beleuchtet. Stellen Sie hier die Einschaltdauer ein. Wählen Sie *OFF*, wenn Sie keine Hintergrundbeleuchtung wünschen. Wählen Sie *On*, wenn der Hintergrund bei eingeschalteter Versorgungsspannung permanent leuchten soll.

Lcd contrast:

Passen Sie hier den Kontrast der Anzeige an die Umgebung an.

Sw. Version:

Hier wird die Software-Version angezeigt.

Wichtig:

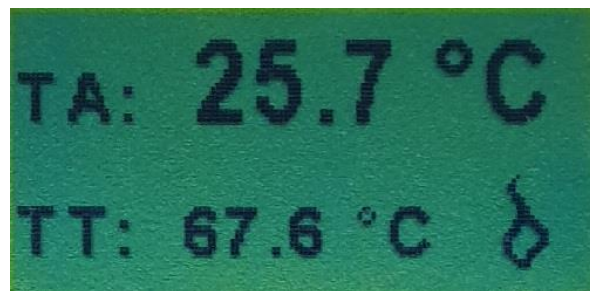
Das Display funktioniert nur zusammen mit dem Peltierregler [QC-PC-C01C](#) oder [QC-PC-C01H-100](#). Im Menü-Punkt **Mode** wird eingestellt welcher Regler angeschlossen ist*. Das Display ist ein reines Anzeigeelement. Es existiert keine Kommunikation zwischen Display und Regler. Die Einstellungen im Display haben keinen Einfluss auf das Regelverhalten des Reglers. Schließen Sie das Display nur an, wenn Sie mit der elektrischen Schaltung vertraut sind. Nehmen Sie sich ausreichend Zeit, die Bedienungsanleitung zu studieren. Führen sie die elektrischen Anschlüsse fachgerecht aus. Eine falsche Verkabelung kann sowohl das Display als auch den Regler irreparabel zerstören.



Bild 3 Den eingestellten Betriebsmodus erkennen Sie am Symbol unten rechts auf dem Display.



Modus: Kühlbetrieb / **Cooling**



Modus: Heizbetrieb / **Heating**