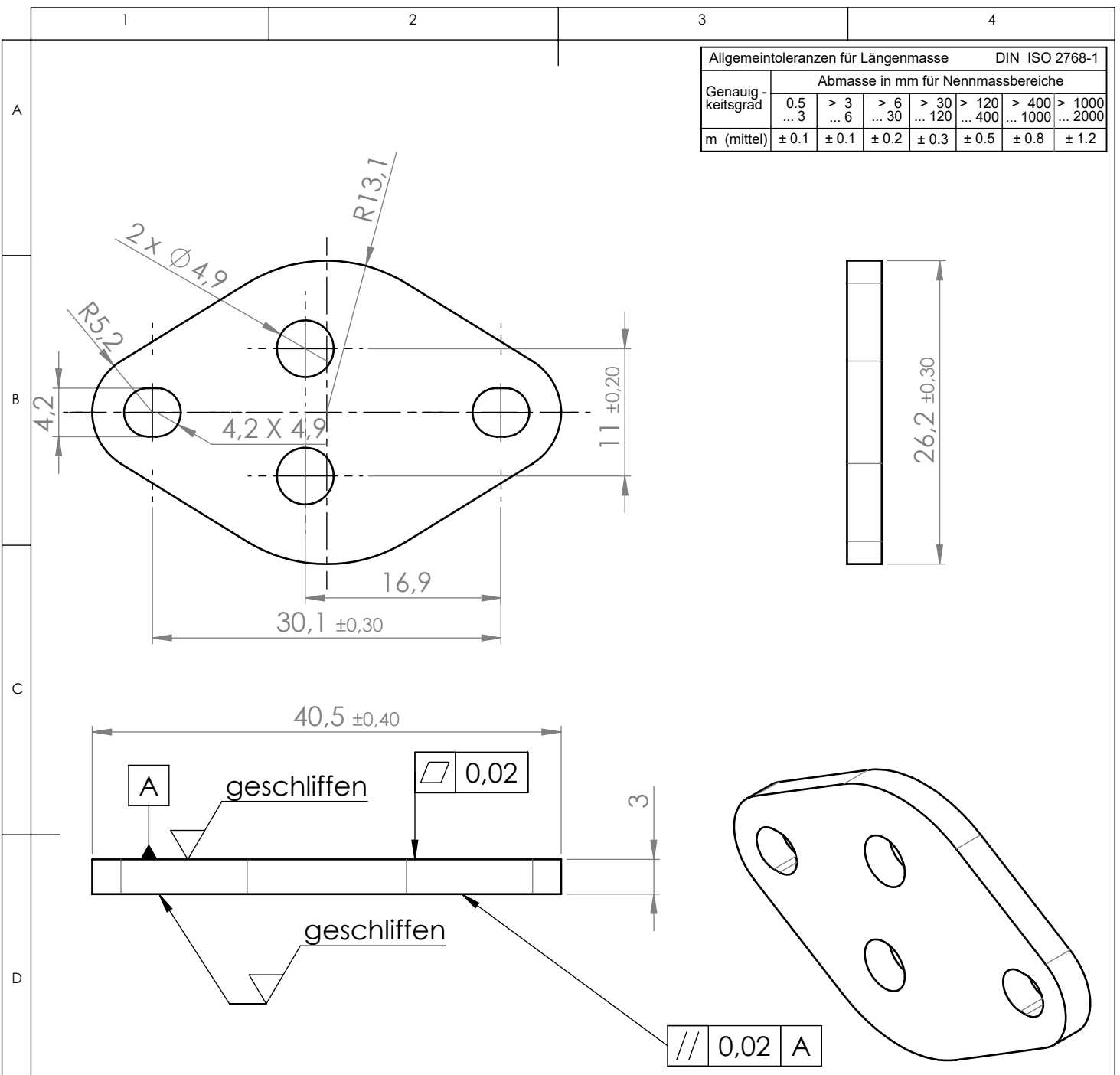


Allgemeintoleranzen für Längenmasse		DIN ISO 2768-1					
Genauigkeitsgrad	Abmasse in mm für Nennmassbereiche						
	0,5 ... 3	> 3 ... 6	> 6 ... 30	> 30 ... 120	> 120 ... 400	> 400 ... 1000	> 1000 ... 2000
m (mittel)	± 0.1	± 0.1	± 0.2	± 0.3	± 0.5	± 0.8	± 1.2



<b>Eigenschaften:</b>		
Material	Aluminiumoxid 96%	Al <sub>2</sub> O <sub>3</sub>
Dichte	3,75	gcm <sup>-3</sup>
el. Leitfähigkeit	1x10 <sup>14</sup> – 1x10 <sup>15</sup>	Ωcm <sup>-1</sup>
therm. Leitfähigkeit	25	Wm <sup>-1</sup> K <sup>-1</sup>
Druckfestigkeit	2,5	GPa
Einsatztemperatur	bis 1500	°C
chem. Eigenschaften	Bioinert, lebensmittelverträglich	CAS-Nr. 1344-28-1

Schutzvermerk nach ISO 16016 beachten		Oberfläche		Maßstab: 2:1		Gewicht: 0.007 kg		
Tolerierung ISO 8015				Werkstoff: Al <sub>2</sub> O <sub>3</sub> 96%				
		Datum	Name	Benennung: 5032-00045C TO3A				
		Bearb.	30-10-20					Admin
		Freig.	23-03-21					NK
		 <b>Küpper &amp; Co. GmbH</b>		Zeichnungsnummer:		Revision		
				5032-00045C		A		Blatt 1 von 1
A	23-03-21	NK					A4	
Rev.	Änderung	Datum	Name	Ursprung:	letzte Speicherung:			