

1

2

3

4

A

B

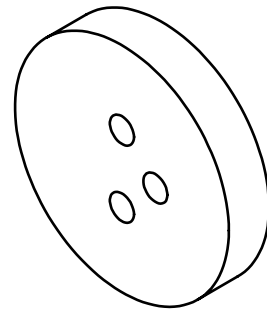
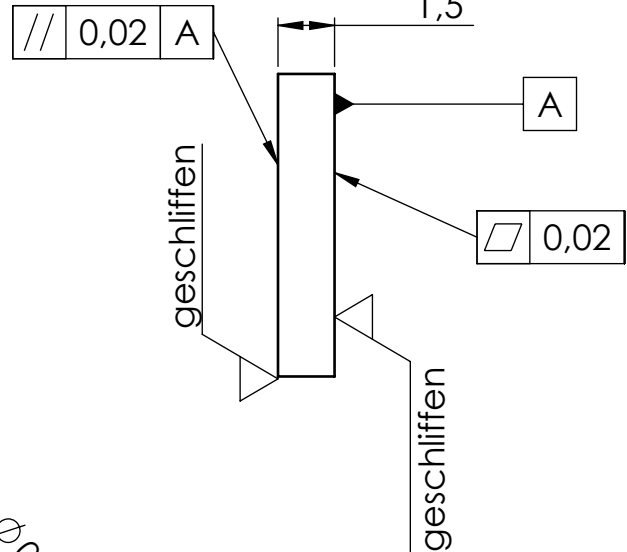
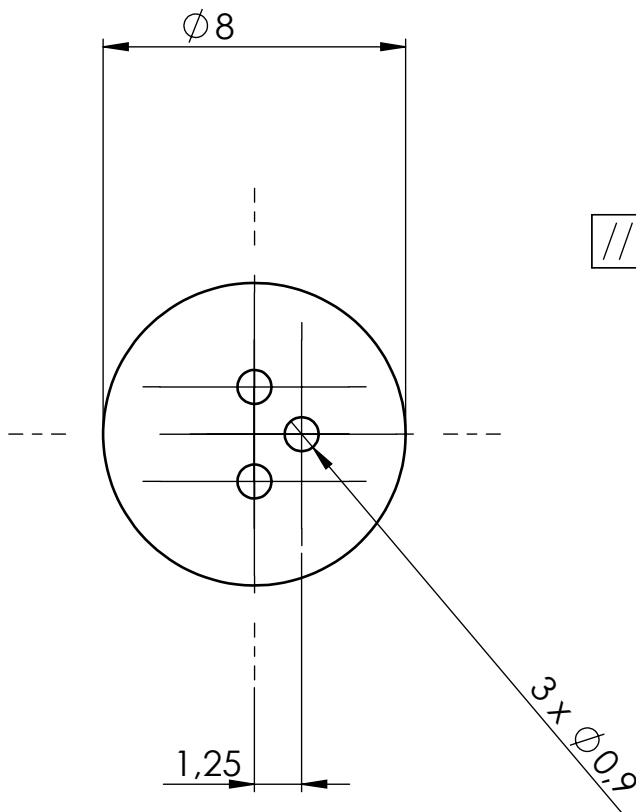
C

D

E

F

Allgemeintoleranzen für Längenmasse		DIN ISO 2768-1					
Genauigkeitsgrad	Abmasse in mm für Nennmassbereiche						
	0,5 ... 3	> 3 ... 6	> 6 ... 30	> 30 ... 120	> 120 ... 400	> 400 ... 1000	> 1000 ... 2000
m (mittel)	± 0.1	± 0.1	± 0.2	± 0.3	± 0.5	± 0.8	± 1.2



Eigenschaften:		
Material	Aluminiumoxid 96%	Al ₂ O ₃
Dichte	3,75	gcm ⁻³
el. Leitfähigkeit	1x10 ¹⁴ – 1x10 ¹⁵	Ωcm ⁻¹
therm. Leitfähigkeit	25	Wm ⁻¹ K ⁻¹
Druckfestigkeit	2,5	GPa
Einsatztemperatur	bis 1500	°C
chem. Eigenschaften	Bioinert, lebensmittelverträglich	CAS-Nr. 1344-28-1

Schutzvermerk nach
ISO 16016 beachten

Tolerierung ISO 8015

Oberfläche

Maßstab: 5:1

Gewicht: 0.000 kg

Werkstoff: Al₂O₃ 96%

	Datum	Name
Bearb.	01-11-20	Admin
Freig.	23-03-21	NK

Benennung:

5061-00231

TO18

Zeichnungsnummer:

5061-00231

Revision

A

Blatt 1

von 1

A4



Rev.	Änderung	Datum	Name	Ursprung:
A		23-03-21	NK	

letzte Speicherung: