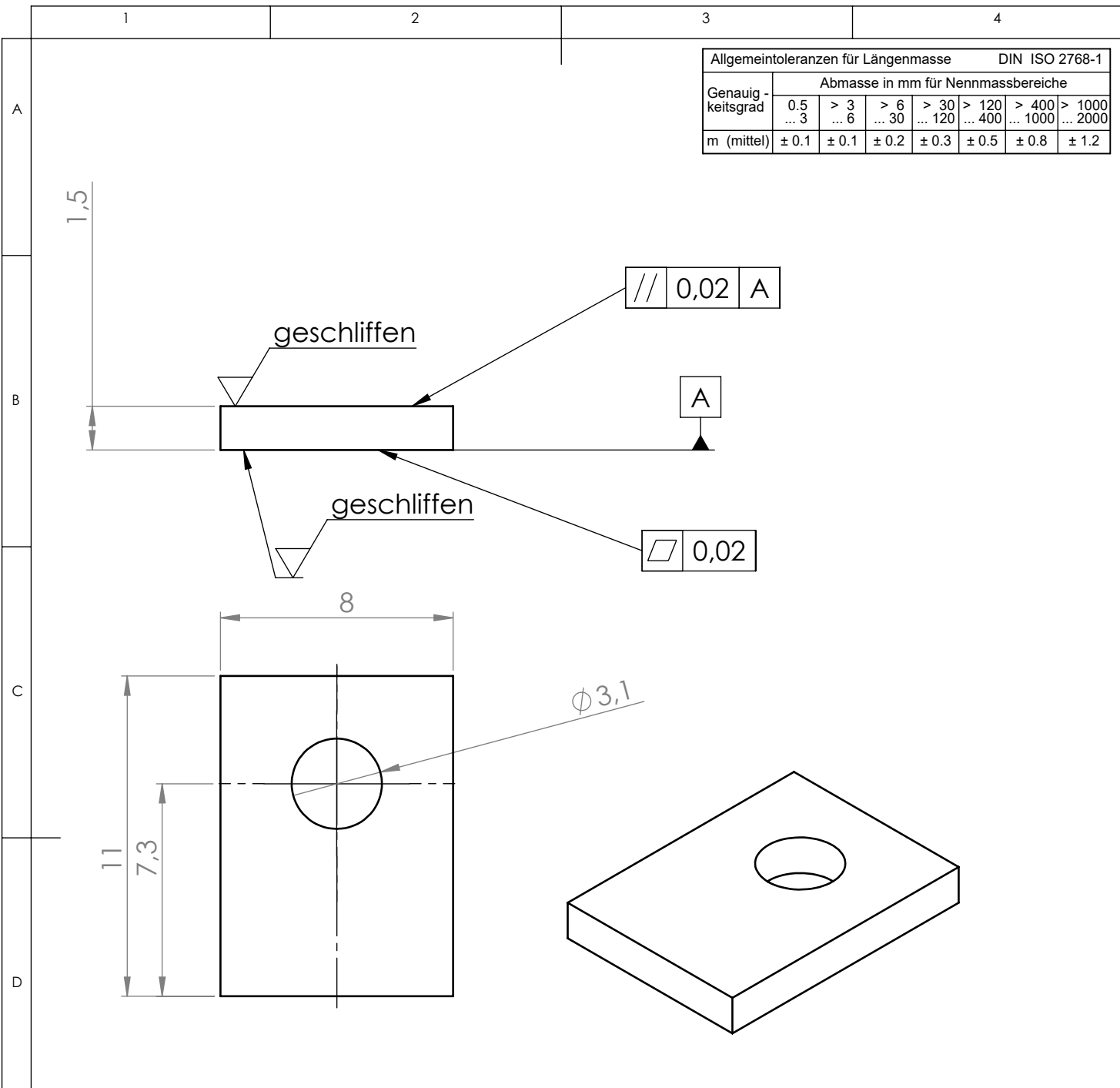


Allgemeintoleranzen für Längenmasse		DIN ISO 2768-1					
Genauigkeitsgrad	Abmasse in mm für Nennmassbereiche						
	0,5 ... 3	> 3 ... 6	> 6 ... 30	> 30 ... 120	> 120 ... 400	> 400 ... 1000	> 1000 ... 2000
m (mittel)	± 0,1	± 0,1	± 0,2	± 0,3	± 0,5	± 0,8	± 1,2



Eigenschaften:		
Material	Aluminiumoxid 96%	Al ₂ O ₃
Dichte	3,75	gcm ⁻³
el. Leitfähigkeit	1x10 ¹⁴ – 1x10 ¹⁵	Ωcm ⁻¹
therm. Leitfähigkeit	25	Wm ⁻¹ K ⁻¹
Druckfestigkeit	2,5	GPa
Einsatztemperatur	bis 1500	°C
chem. Eigenschaften	Bioinert, lebensmittelverträglich	CAS-Nr. 1344-28-1

Schutzvermerk nach ISO 16016 beachten	Oberfläche	Maßstab: 5:1	Gewicht: 0.009 kg
		Werkstoff: Al ₂ O ₃ 96%	
Tolerierung ISO 8015			

			Datum	Name	Benennung: 5061-00116 SOT32A
		Bearb.	30-10-20	NK	
		Freig.	15-07-21	NK	
C	30-10-20	NK	 QUICK-OHM Küpper & Co. GmbH		Zeichnungsnummer: Al ₂ O ₃ _5061-00116
D	23-03-21	NK			
E	29-04-21	NK			
F	15-07-21	NK			
Rev.	Änderung	Datum	Name	Ursprung:	Revision: F
				letzte Speicherung:	Blatt 1 von 1 A4